

## ГИБКАЯ ВСТАВКА SF

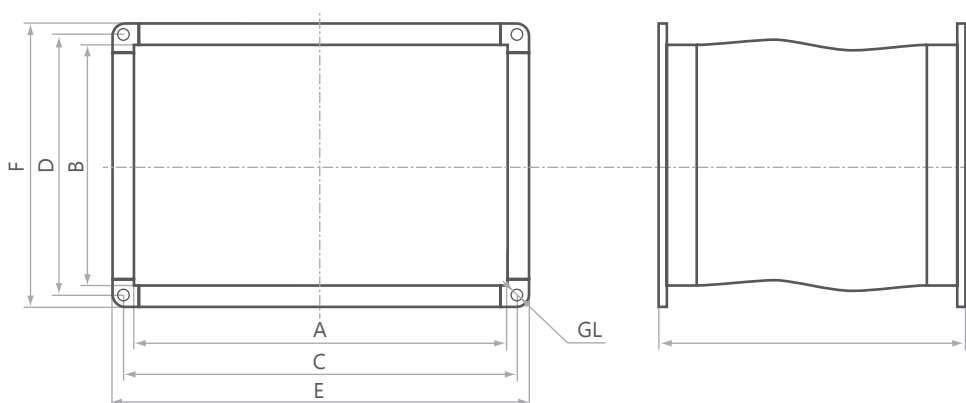


Гибкие вставки предназначены для предотвращения передачи вибраций от вентилятора к воздуховодам и для обеспечения герметичного гибкого стыка, который выдерживает высокое давление. Гибкие вставки нельзя использовать в качестве несущей конструкции при монтаже их в систему во избежание выхода из строя в следствии чрезмерной механической нагрузки. Два фланца из оцинкованного стального листа, соединенные между собой гибким рукавом из ПВХ. Монтаж в любом положении.

### SF-400×200

 Присоединительный размер, мм  
 Гибкая вставка

### ■ ГАБАРИТНЫЕ РАЗМЕРЫ И МАССА



Модель	A, мм	B, мм	C, мм	D, мм	E, мм	F, мм	G, мм	L, мм	Масса, кг
SF 400×200	400	200	420	220	440	240	9	150	2,0
SF 500×250	500	250	520	270	540	290	9	150	2,5
SF 500×300	500	300	520	320	540	340	9	150	2,6
SF 600×300	600	300	620	320	640	340	9	150	2,9
SF 600×350	600	350	620	370	640	390	9	150	3,0
SF 700×400	700	400	720	420	740	440	9	150	3,5
SF 800×500	800	500	830	530	860	560	11	150	4,0
SF 900×500	900	500	930	530	960	560	11	150	4,5
SF 1000×5000	1000	500	1030	530	1060	560	11	150	5,0